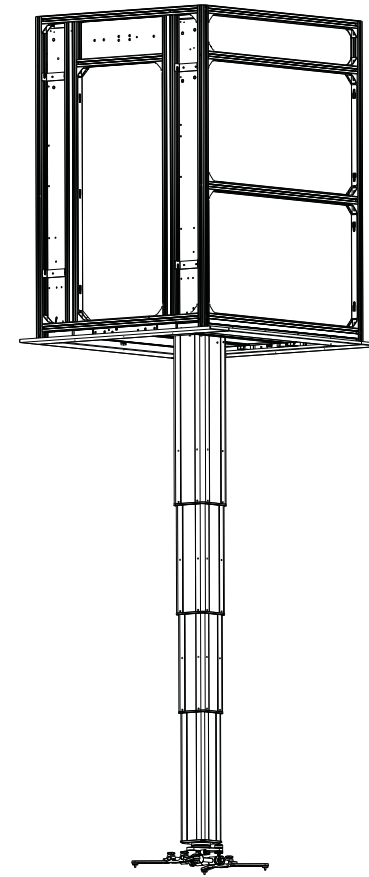


Grandview 美视®

伸缩杆式投影机升降器安装说明书

型号: GPAD/AC58系列

Grandview 美视®



广州美视晶莹银幕有限公司
广州美视创新科技有限公司
广东省广州市 番禺区化龙镇 国贸大道南43号 领越科技园
售后服务电话: 020-84899499



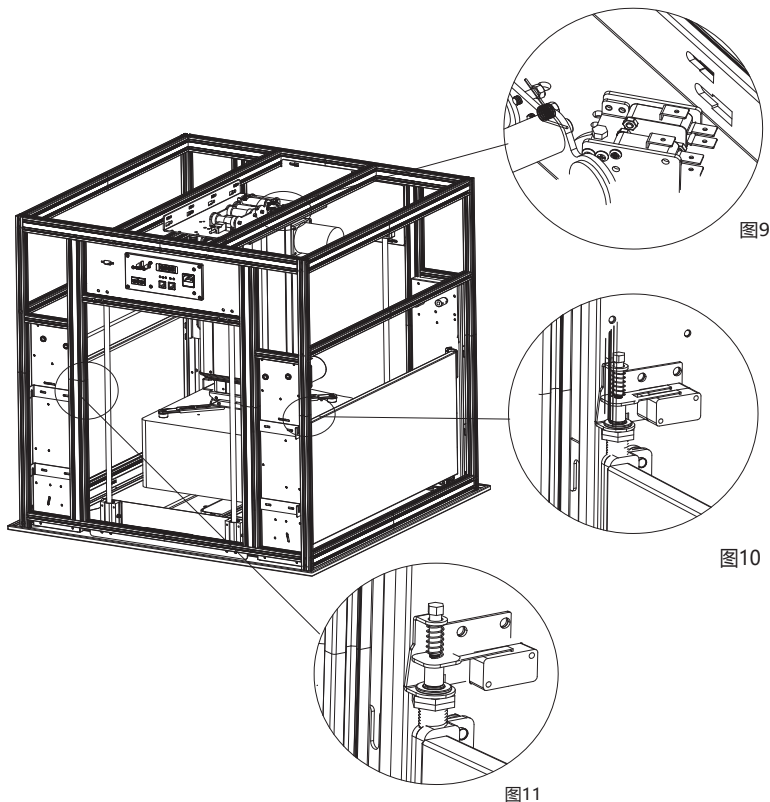
Grandview

感谢您购买本产品, 在使用前请先详阅说明书, 阅后请注意收藏, 以备日后查阅!

疑难解答






本产品的的设计可无故障地使用多年，很多问题的出现是由简单的小事引起的。如发现问题，请查看以下的简单修复清单。如问题持续出现，请联系授权经销商。

问题点	原因	解决方法
HDMI花屏	①HDMI头进尘或HDMI质量不一	①将HDMI头尘吹干净或更换新HDMI线
	②网线盒水晶头没接地	②网线盒水晶头接上地
不关门	①关门顶杆开关支架变形	①检查关门顶杆开关支架有无变形，若有修正支架，图10、11
	②关门顶杆开关坏	②更换新开关
关门有异响	关门时碰到装饰框或侧封板	装饰框或侧封板没装正，装正即可
竹节不能下	竹节顶杆开关卡死(支架变形)	修正竹节顶杆开关支架，使开关舌头可以活动，图9
竹节一上升就关门	竹节关门顶杆开关卡死(支架变形)	修正竹节顶杆开关支架，使开关舌头可以活动，图9
定位错乱	线路问题	联系厂家或经销商



注意事项

1. 安装位置必须确保其具有足够的承受力，承重要求为升降器自重加投影机重量的4倍，以免造成升降器脱落。
2. 安装本产品时，一定要确保螺丝已拧紧锁紧，以免升降器松动影响使用安全。
3. 请注意保护及保养本产品，定期进行检查：
 - ①如有污渍，请用软布轻擦；
 - ②清除升降架灰尘时，请用软毛刷轻轻拂拭。
4. 为避免不必要的伤害，建议设备的管理、使用及维修均由专业人员操作。
5. 使用过程中请勿用手拉扯升降器，以免造成升降器损坏。
6. 使用完毕后，请及时将升降器收回天花层内。
7. 仅能使用带有接地线的电源插头。
7. 电机不需添加润滑剂，产品出厂时已调至最佳位置，请勿自行调整！（上限调整螺孔和下限调整螺孔的调节请由专业工程公司或销售店调整）

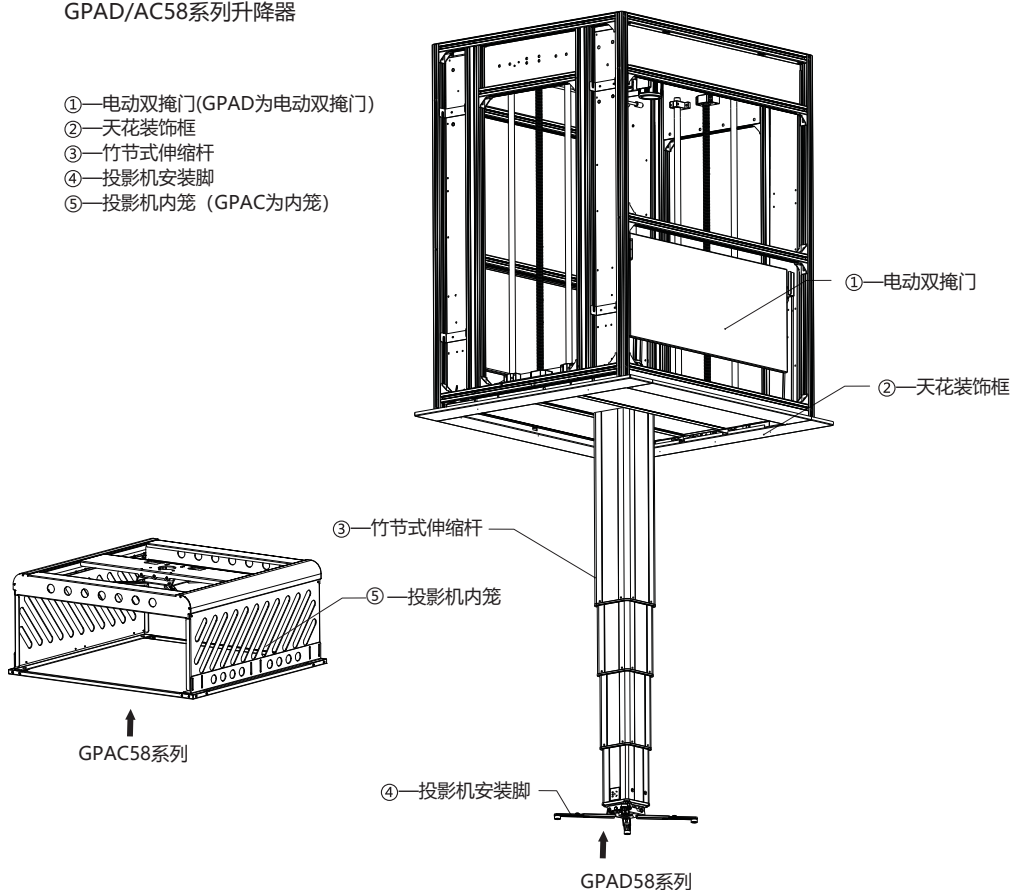
	如果忽视警告栏内容，误操作后，有可能会造成人员伤亡或损坏物品。		产品要安装在承受力较强的地方，否则可能会发生意外或造成脱落危险。
	升降器完全放下后，其底部距离底面应不少于1.8米，以免孩童触碰。		禁止随意拆分吊架或拧松升降器螺丝，如需要修理或校正时，请与本公司或销售代理店联络。
	使用完毕后，请将升降器及时收回天花层中，防止灰尘和污垢影响使用。		

注：用户不得随意拆卸和更换零部件，如有故障，须与售后服务部门联系维修；功能结构若有更改，恕不另行通知，以产品为准！

部 件

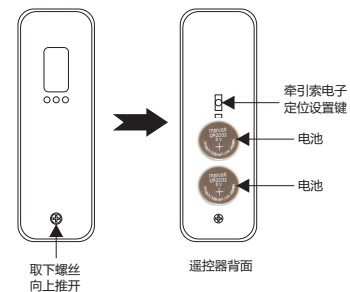
GPAD/AC58系列升降器

- ①—电动双掩门(GPAD为电动双掩门)
- ②—天花装饰框
- ③—竹节式伸缩杆
- ④—投影机安装脚
- ⑤—投影机内笼 (GPAC为内笼)



配 件

■ Ac097遥控器	1个	■ 6x25十字盘头	4个	■ 保修卡	1份
■ 使用说明书	1个	■ 4x25十字盘头	4个	■ 5x20十字盘头	4个
■ 合格证	1份	■ 5x25十字盘头	4个	■ 六角匙(4mm)	1把
■ 线扣	6个	■ 电源线	1根		



使用遥控器的注意事项

- 1.工作温度: -20°C 至 $\pm 70^{\circ}\text{C}$
- 2.发射器的电池: 使用2粒RC2032钮型电池
- 3.在遥控器发出信号较弱时, 此时需更换电池

遥控器电池的安装

在遥控器发出的信号较弱时, 请按以下方法更换电池:

- 1.在遥控器背面, 取下螺丝, 按箭头方向推开电池盒盖
- 2.按图所示标明的正负及方向, 装入电池
- 3.关上电池盒盖, 上好螺丝

遥控器学习状态

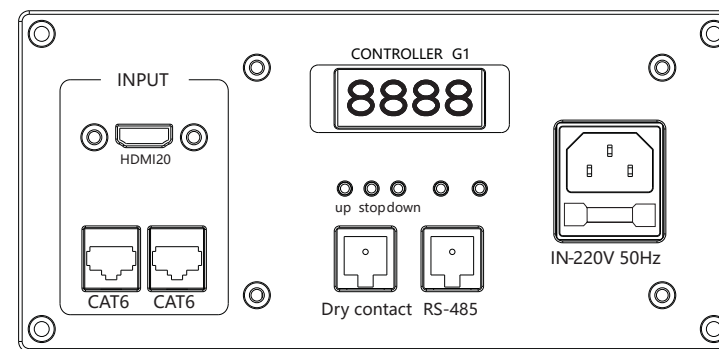
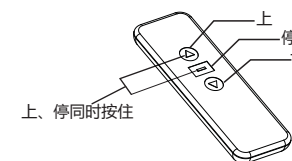


图 8



GPAD/AC58系列升降器配对遥控器说明:

本产品设有学习配对功能, 第一次使用遥控器控制升降器时, 先要对遥控进行学习。
(本产品出厂时对遥控器已做学习配对)

1. 图8, 将升降器处于负载状态, 接通电源5秒内, 长按控制面板的停止键, 及至数字显示屏的数字开始闪烁, 本产品进入学习状态。或者在插上电源10S内, 同时按住遥控器上、停止键进入学习状态。
2. 同时按住遥控面板的上升跟停止键, 待升降器轻微的来回走动。
3. 测试遥控器的按键是否正常控制升降器, 若不受控制, 请重新配对

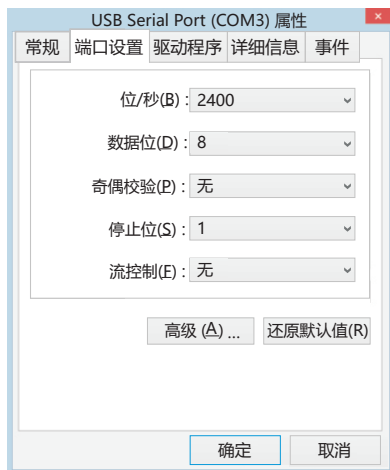
RS485 端口设置:

比特率: 2400;
数据位: 8位;
奇偶校验: 无;
停止位: 1

十六进制控制代码:

上: ff,ee,ee,ee,dd
停: ff,ee,ee,ee,cc
下: ff,ee,ee,ee,ee

部分中控要先进入中控学习状态。
如ff ---- aa进入, 其中----
可以是任意英文与数字。如输入
ff 11 11 11 aa 则是ff 11 11 11
dd, 其他代码类推



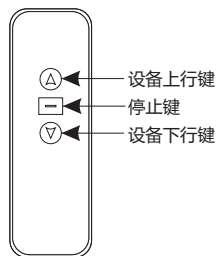
注意:

- 1、接RS232 或 RS485 时如果有控制不到本设备进行相关动作时, 请将两条控制线对调
- 2、接线回路电阻小于 20Ω
- 3、不可与强的干扰源并列走线

遥控器按键功能说明

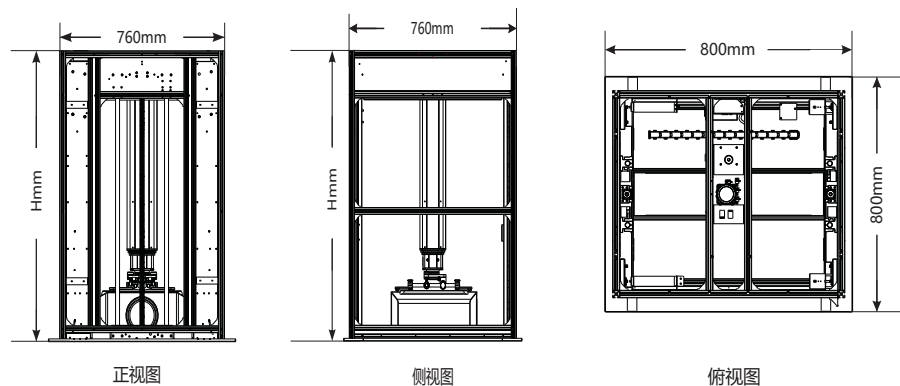
遥控器按键功能说明

1. 按上行键, 设备上升。
2. 按停止键, 设备停止。
3. 按下行键, 设备下降。



遥控器正面

规格参数



GPAD/AC58系列参数

产品尺寸: W760xD760xHmm

最大负重: 25kg

丝杆安装尺寸: 453x740mm

开孔尺寸: 775x775mm

装饰框尺寸: 800x800mm

额定电压: AC220V/50Hz

额定功率: 100W

适配投影机尺寸 (含接线和镜头): W550xD580x260mm

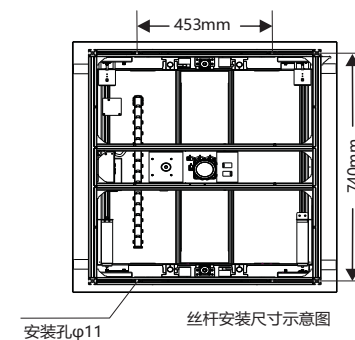
噪音: ≤ 55dB

运行速度: 1m/min

运行精度: < 2mm

控制方式: 弱电干触点、485控制、无线RF

所需天花高度: H+50mm

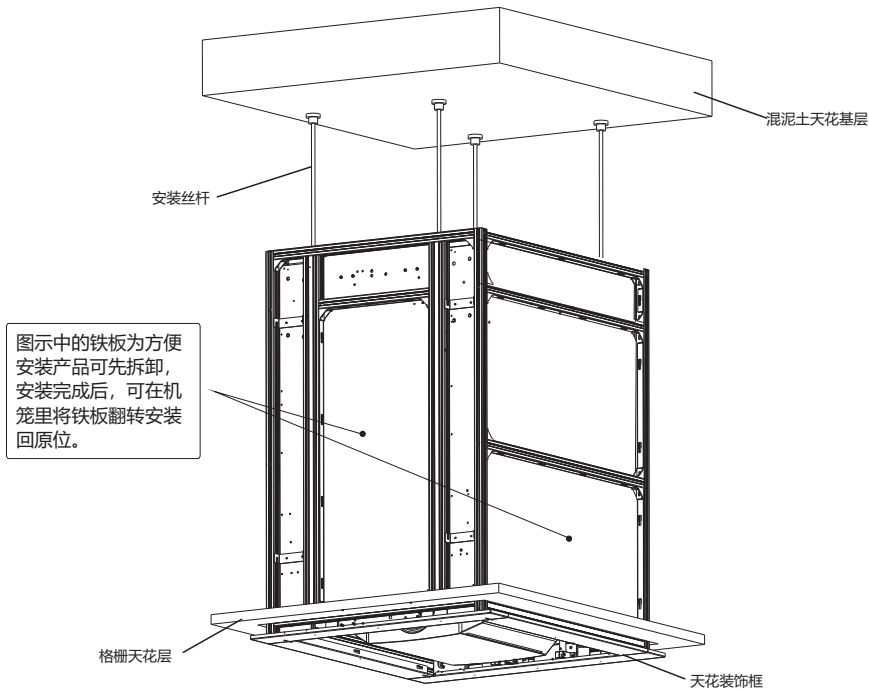


安装范围

安装方式说明

该产品适用安装在各种吊顶天花板内，本说明书以格栅天花的安装方法为例，请用户根据不同的安装环境进行安装。本产品应安装在最佳投影的位置，正确的安装会使产品在使用过程中更便捷、更安全。打开包装箱，检查零配件是否齐全，取出后确定投影机的方向，按照下面的操作方式进行安装。

* 为了吊架的安全与方便，请您将说明书安装部份完整读一遍，根据您的现场实际情况选择您最适合的安装方式！

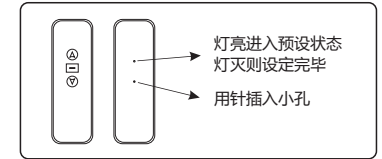
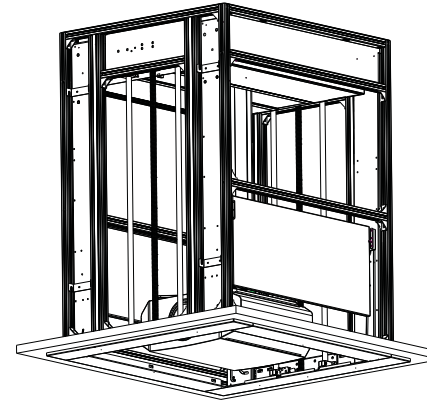


(安装示意图)

警告： 安装时必须保证顶板保持水平，否则容易造成电动吊架的损坏！

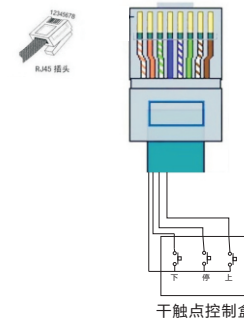
下限位设定

需要设定下限位时，将遥控器背面的小孔用针插至灯亮时，此时吊架进入预设状态，再按遥控器下降键，下降到达到客户客户所需位置，按下停止键，再次用针插入遥控器背面孔，遥控器灯灭，吊架上下来回动一下，表示下限位设置成功。

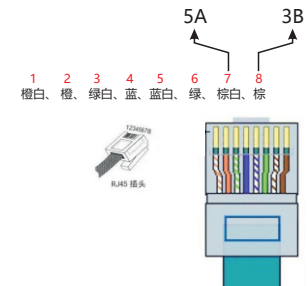


干触点连线接线图：此图连接需专业人员安装或详询客服人员。

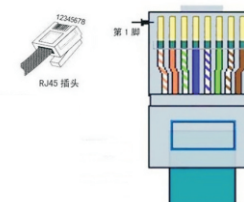
1 2 3 4 5 6 7 8
橙白、橙、绿白、蓝、蓝白、绿、棕白、棕



RS-485插头:7为+ /8为-



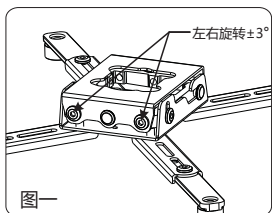
RJ45 接线说明：



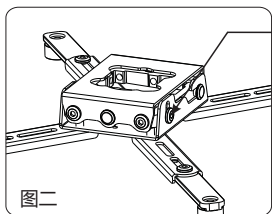
485-RJ45 插头
接线说明
7脚——接485A
8脚——接485B
其余脚空

干触点RJ45 插头
接线说明
1脚——GND
2脚——下
3脚——停
4脚——上
其余脚空

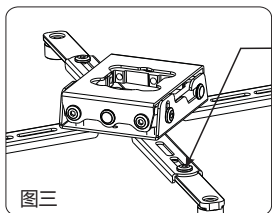
角度调整



- 一、左右旋转调整
使用六角扳手拧松前端的两颗螺丝，图一中箭头所示，则万向节可左右调节 $\pm 3^\circ$ ；



- 二、垂直上下调整
如图二位置所示，使用六角扳手拧松左右的两颗螺丝，万向节可垂直向上调整 1° ，垂直向下调整 8° 。



- 三、安装脚位调整
使用六角扳手松开安装脚的螺丝，如图三位置所示，任意调整至所需的长度后，重新拧紧螺丝。

电气、产品使用说明

控制面板说明 (图6)：

Up: 升降器上升
Stop: 升降器停止
Down: 升降器下降
CAT6: 6类网口
Dry contact: 干触点接口
RS485: RS485接口
IN-220V: 电源输入接口
□ 保险管: F6. 3A 250V
复位: 长按“up”键8-10秒为复位
HDMI 2.0: 19+1 2.0 高清接口

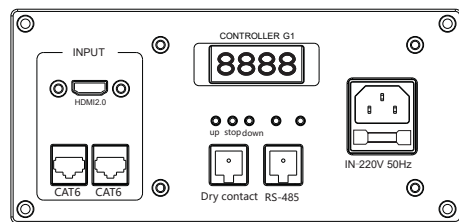
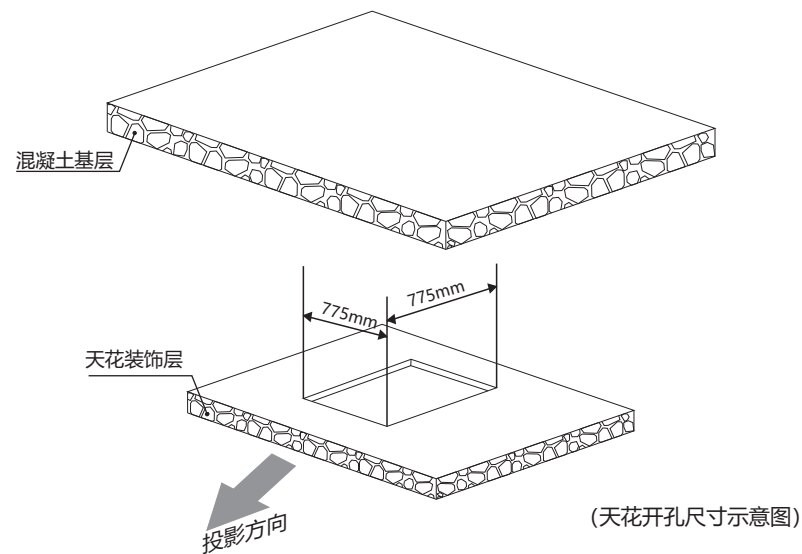


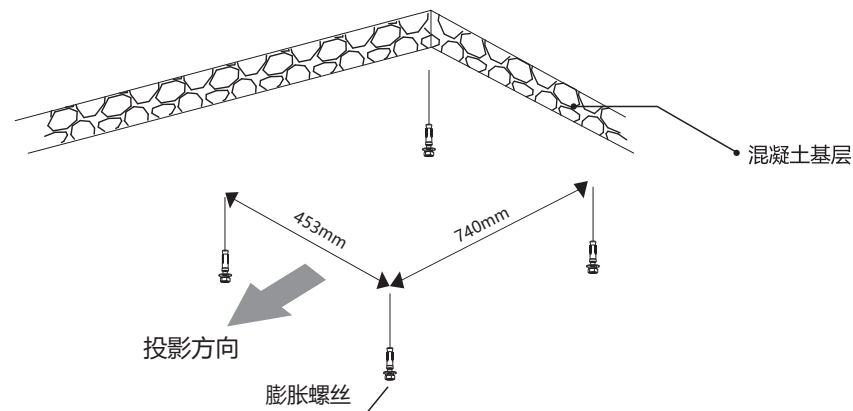
图 6

安装步骤

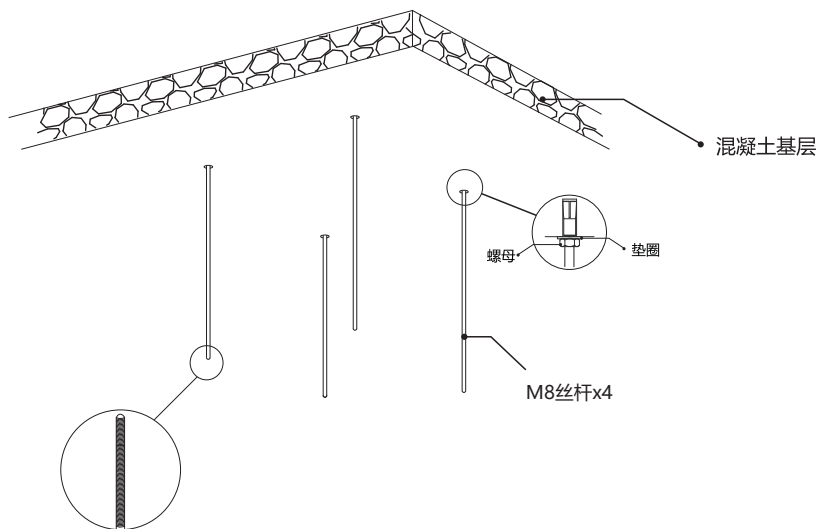
- 一、确定投影机方向与安装位置，根据尺寸在天花层板开孔。



- 二、在混凝土基层打孔并装入膨胀螺丝。

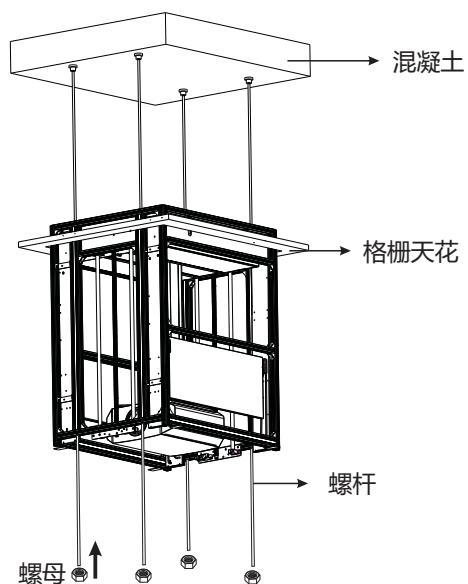


三、检查膨胀螺丝是否已经固定好后，安装丝杆并固定。（为了使丝杆更加方便穿过升降器，我们建议将丝杆的末端磨成锥形，并且每两条丝杆之间的长度可以相差10-20mm。）

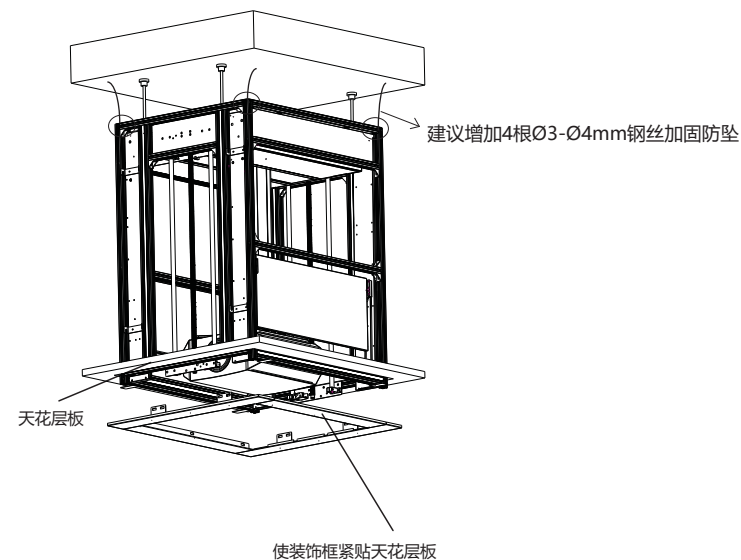


建议将丝杆的末端打磨成锥形，更加容易穿过升降器的丝杆孔位。

四、自行选用吊高设备将升降器吊到安装位高度，并将丝杆穿过升降器的四个孔位，用螺母调整升降器的高度，使其与天花层板的高度齐平后，切除多余的丝杆。



五、装上装饰框，使装饰框贴合在天花层板，安装完成（完成安装时，建议在吊架四角处加四根 $\varnothing 3-\varnothing 4\text{mm}$ 钢丝加固防坠）。



- ⊖ 请注意务必碰到上限开关才让投影机升降器停止上升！
- ⊖ 水平仪必须调整至水平，倾斜会导致升降器无法正常工作。

如果因安装环境或场地的局限，确实需要调整限位高度的，务必由专门的技术人员进行调整或联系授权经销商。

投影机安装

- 一、将升降器的竹节下降到适合安装人员安装投影机的高度，将竹节上的安装脚拆卸下来。
- 二、安装脚固定在投影机后，将投影机与安装脚重新挂扣上角度调整器，并拧紧螺丝。

（注意：务必要确认螺丝已经牢固锁紧，谨防投影机意外摔落！）

